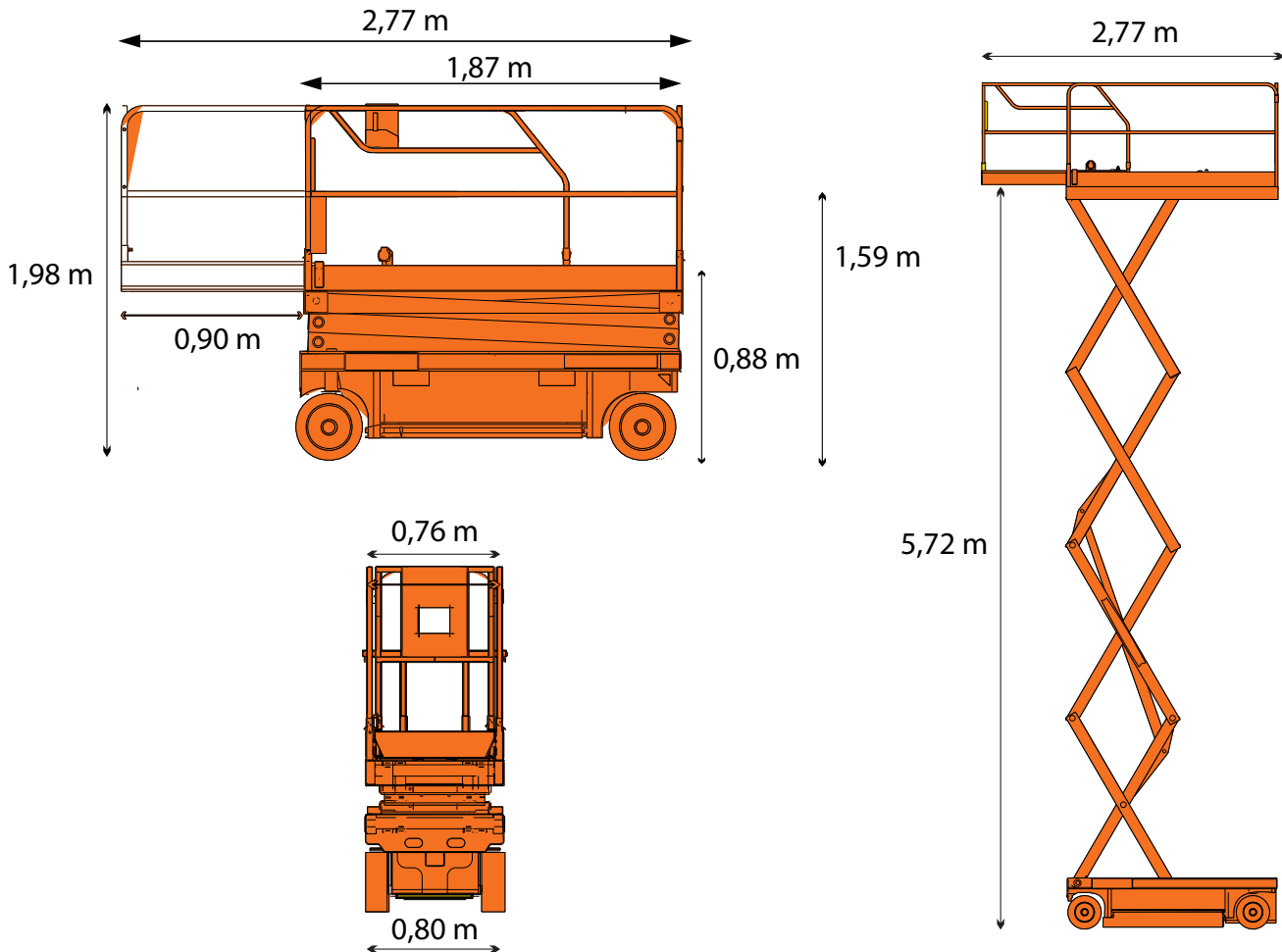


SEMOVENTI VERTICALI ELETTRICHE

JLG 1930



	7,60 m		230 KG		ELETTRICA
	2,77 m - 120 Kg		1,87 m X 1,10 m		25%
	5,72 m		0,88 m		1495 KG

Richiedi il tuo preventivo!

SEDE CITTÀ SANT'ANGELO
085 9506349

SEDE SAMBUCETO
085 8632634

info@liftlevel.com
WWW.LIFTLEVEL.COM

SOCIAL
 **Liftlevelsrl**